

Originalbedienungsanleitung

GRÜNER JAN



16277814 / BR510SH

CE

Thomas Philipps GmbH & Co. KG

Osnabrücker Str. 21

49143 Bissendorf

www.thomas-philipps.de









www.tuv.com
ID 1000000000

Technichal Data:

Modell	16277814
Größe des Motors:	Luftgekühlter 4-Takt-Motor
Volumen Grasauffangkorb:	50 L
Typ:	BR470
Schnittbreite:	501 mm
Zündkerze:	F7RTC
Hubraum:	139cm ³
Kraftstoff:	SUPER (bitte kein E10 verwenden)
Volumen Kraftstofftank:	1.4 L
Motoröl:	15w40
Volumen Motoröl:	600mL
Motorleistung:	2,6kW
Maximale Motordrehzahl:	3000 +/- 60 /min
Gewicht:	Ca. 32,5kg
Bewegungstyp:	Selbstantrieb
Vibrationen nach EN ISO 5395-2:2013	7,0 m/s ² , K=1,5 m/s ²
Schalldruck nach Anhang H von EN836/A2,	85 dB(A), K=3 dB(A)
Schalleistungspegel nach 2000/14/EC	98 dB(A) (2000/14/EC)

Messwerte ermittelt entsprechend EN 836.

Sicherheitssymbole:

	<p>Lesen Sie vor dem Gebrauch des Gerätes die Bedienungsanleitung sorgfältig durch. Bewahren Sie diese gut auf.</p>
	<p>Gefahr durch fortschleudernde Teile bei laufendem Motor – Sicherheitsabstand halten / Dritte aus dem Gefahrenbereich fernhalten.</p>
	<p>Vorsicht vor scharfe Schneidwerkzeuge. Die Schneidwerkzeuge haben nach dem Ausschalten des Antriebes eine Nachlaufzeit.</p>
	<p>Schutzeinrichtungen bei laufendem Motor nicht öffnen oder entfernen.</p>
	<p>Dritte aus dem Gefahrenbereich fernhalten.</p>
	<p>Gerät ausschalten bevor Sie davor treten.</p>
	<p>Nicht auf schrägem Untergrund bzw. an Hängen benutzen.</p>
	<p>Nicht im Regen Benutzen! Die Schneidwerkzeuge haben nach dem Ausschalten des Antriebes eine Nachlaufzeit.</p>
	<p>Tragen sie eine Sicherheitsbrille, um ihre Augen zu schützen. Tragen sie Gehörschutz wegen der Lärmbelastung.</p>

WICHTIG: Lesen Sie vor der ersten Bedienung des Motors sorgfältig die sicherheitstechnischen Anforderungen in der Bedienungsanleitung für den Motor.

Eine Entsorgung der Maschine darf nur über eine autorisierte Entsorgungsstelle erfolgen.

Eine Entsorgung über den normalen Hausmüll ist untersagt.

BESTIMMUNGSGEMÄSSER GEBRAUCH: Der Rasenmäher ist ein Gerät, das sich zum Schneiden von Gras eignet. Das Gerät nutzt den Erdboden zur Bestimmung der Schnitthöhe anhand von Rollen und nutzt einen Verbrennungsmotor als Energiequelle.

Dieser Rasenmäher ist ausschließlich zum Schneiden von Rasenflächen im Gartenbereich bestimmt. Zur Vermeidung einer Überlastung des Motors, eines guten Schnittergebnisses sowie einer Vermeidung einer Verstopfung im Grasfangkorb darf kein nasser Rasen geschnitten werden. Der Einsatz des Rasenmähers darf nur im Außenbereich (Garten) erfolgen.

Für eine ausreichende Schutzausrüstung des Bedieners ist während des Gebrauches entsprechend der Bedienungsanleitung als auch entsprechend der Warnhinweise auf der Maschine zu sorgen.

Jede andere Verwendung des Rasenmähers als oben genannt, gilt als nicht bestimmungsgemäße Verwendung. Für die durch eine Fehlanwendung entstandenen Personen- als auch Sachschäden haftet der Bediener und nicht der Hersteller.

Es dürfen nur die vom Hersteller freigegebenen Ersatzteile sowie Schneidmesser an der Maschine verwendet werden.

Konstruktive Veränderungen bzw. Verwendung von anderen Bauteilen wie vom Hersteller vorgegeben führen zum Erlöschen des Garantieanspruches und schließen jegliche Haftung des Herstellers aus.

Das Gerät eignet sich nicht zum Schneiden von festen, harten Materialien, wie Steinen oder Metallen.

Es können obwohl die Maschinen kontinuierlich entsprechend sicherheitstechnischen Vorschriften konstruiert sind Restgefahren für den Bediener entstehen

- Rausschleudern von Steinen o.ä. aus dem Schneidbereich
 - Bei nicht tragen von Gehörschutz kann es zu einem Hörverlust kommen
 - Schneiden der Finger bei Wartungsarbeiten am Schneidmesser
 - Einatmen von Schneidgutpartikeln
 - elektrischer Schlag bei Berühren von nicht isolierten el. Bauteilen.
- Sicherheitshinweise

Warnung: Der tatsächliche vorhandene Vibrationsemissionswert während der Benutzung der Maschine kann von dem in der Bedienungsanleitung bzw. vom Hersteller angegebenen abweichen. Dies kann von folgenden Einflussfaktoren verursacht werden, die vor jedem bzw. Während des Gebrauches beachtet werden sollen:

- Wird die Maschine richtig verwendet
- Ist die Art des Schneidens vom Material bzw. wie es verarbeitet wird richtig.
- Ist der Gebrauchszustand von der Maschine in Ordnung
- Schärfezustand vom Schneidwerkzeug bzw. richtiges Schneidwerkzeug
- Sind die Haltegriffe ggf. optionale Vibrationsgriffe montiert und sind diese fest am Maschinenkörper.

Falls Sie ein unangenehmes Gefühl oder eine Hautverfärbung während der Benutzung der Maschine an Ihren Händen feststellen unterbrechen Sie sofort die Arbeit. Legen Sie ausreichende Arbeitspausen ein. Bei nicht beachten von ausreichenden Arbeitspausen, kann es zu einem Hand- Arm- Vibrationssyndrom kommen.

Es sollte eine Abschätzung des Belastungsgrades in Abhängigkeit der Arbeit bzw. Verwendung der Maschine erfolgen und entsprechende Arbeitspausen eingelegt werden. Auf diese Weise kann der Belastungsgrad während der gesamten Arbeitszeit wesentlich gemindert werden. Minimieren Sie Ihr Risiko, dem Sie bei Vibrationen ausgesetzt sind. Pflegen Sie diese Maschine entsprechend der Anweisungen in der Bedienungsanleitung.

Falls die Maschine öfters eingesetzt bzw. verwendet wird sollten Sie sich mit Ihrem Fachhändler in Verbindung setzen und ggf. Antivibrationszubehör (Griffe) besorgen. Vermeiden Sie den Einsatz von der Maschine bei Temperaturen von $t=10^{\circ}\text{C}$ oder weniger. Machen Sie einen Arbeitsplan wodurch die Vibrationsbelastung begrenzt werden kann.

Eine gewisse Lärmbelastung durch dieses Gerät ist nicht vermeidbar. Verlegen Sie lärmintensive Arbeiten auf zugelassene und dafür bestimmte Zeiten. Halten Sie sich ggf. an Ruhezeiten und beschränken sie die Arbeitsdauer auf das Notwendigste. Zu ihrem persönlichen Schutz und Schutz in der Nähe befindlicher Personen ist ein geeigneter Gehörschutz zu tragen.

0- SICHERHEITSANWEISUNGEN

Die Maschine ist nicht für den Gebrauch durch Personen (einschl. Kindern) mit eingeschränkten physischen, sensorischen oder mentalen Fähigkeiten, oder mangelhafter Ausbildung und Wissen, außer diese Personen stehen unter Beaufsichtigung oder haben von einer Person, welche für ihre Sicherheit zuständig ist, Anweisungen in der Bedienung der Maschine erhalten.

Kinder sollten beaufsichtigt werden, um sicher zu stellen, dass sie nicht mit der Maschine spielen.

a) Ausbildung

- a) Lesen Sie die Instruktionen sorgfältig. Machen Sie sich mit der Bedienung und dem ordnungsgemäßen Gebrauch der Geräteausstattung vertraut.
- b) Erlauben Sie niemals Kindern oder Personen, welche mit den Instruktionen nicht vertraut sind, die Nutzung des Rasenmähers. Lokale Regelungen können das Alter des Bedieners vorschreiben.
- c) Mähen Sie niemals, wenn andere Personen, insbesondere Kinder oder Tiere, in der Nähe sind.
- d) Berücksichtigen Sie, dass der Maschinenführer oder Nutzer verantwortlich ist für Unfälle oder Verletzungen, von anderen Personen oder deren Eigentum.

b) Bereitstellung

- a) Wenn Sie mähen, tragen Sie immer feste Schuhe und lange Hosen. Bedienen Sie den Rasenmäher nicht barfuß oder mit offenen Sandalen.
- b) Prüfen Sie den Bereich, wo der Rasenmäher genutzt werden soll gründlich und entfernen Sie alle Gegenstände, welche durch die Maschine herumgeschleudert werden können.
- c) WARNUNG – Benzin ist hochentzündlich.
 - Lagern Sie den Kraftstoff in speziell für diesen Zweck hergestellten Kanistern;
 - Tanken Sie nur im Außenbereich und rauchen Sie währenddessen nicht;
 - Tanken Sie vor dem Starten des Motors. Entfernen Sie niemals den Tankdeckel oder tanken Sie, während der Motor läuft oder heiß ist.;
 - Wenn Benzin übergelaufen sein sollte, versuchen Sie nicht den Motor zu starten, sondern entfernen Sie die Maschine aus diesem Bereich und vermeiden Sie jede Zündquelle bis die Benzindämpfe verflogen sind;
 - Schrauben Sie alle Tank- und Kanisterdeckel wieder gut fest;
- d) Ersetzen Sie alle schadhafte Schalldämpfer;
- e) Führen Sie vor der Benutzung immer eine Sichtkontrolle der Messer, Messerbefestigungen und Messerbauteile durch, um sicherzustellen, dass diese nicht abgenutzt oder beschädigt sind. Ersetzen Sie abgenutzte oder beschädigte Messer und Befestigungen im Set um die Ausgeglichenheit zu bewahren.

c) Bedienung

- a) Bedienen Sie den Motor nicht in einem begrenzten Bereich, in dem sich die giftigen Kohlenmonoxid-dämpfe sammeln können;
- b) Mähen Sie nur bei Tageslicht oder guter künstlicher Beleuchtung.
- c) Vermeiden Sie die Bedienung des Rasenmähers in nassem Gras, wo machbar.
- d) Achten Sie an Böschungen auf Ihren Halt.

- e) Gehen Sie immer, rennen Sie niemals.
- f) Bei Rasenmähern mit Rädern, mähen Sie quer zu Böschungen, niemals aufwärts oder abwärts.
- g) Seien Sie besonders vorsichtig bei Richtungswechseln an Böschungen.
- h) Mähen Sie keine extrem steilen Böschungen.
- i) Seien Sie besonders vorsichtig beim Wenden oder Ziehen des Rasenmähers in Ihre Richtung.
- j) Stoppen Sie die Messer bevor Sie den Rasenmäher kippen, um diesen über andere Oberflächen als Gras zu transportieren und wenn Sie den Rasenmäher zu und von der zu mähenden Fläche transportieren.
- k) Bedienen Sie die Maschine niemals mit defekten Schutzeinrichtungen oder ohne Sicherheitsvorkehrungen, z.B. Ablenklech und/oder Grasauffangkorb.
- l) Wechseln Sie nicht die Motorreglereinstellung oder lassen den Motor in Überdrehzahl laufen;
- m) Kuppeln Sie alle Messer und Antriebkupplungen aus bevor Sie den Motor starten.
- n) Starten oder schalten Sie den Motor entsprechend den Anweisungen ein, und halten Sie Ihre Füße sicher von den Messern entfernt.
- o) Kippen Sie den Rasenmäher nicht, wenn Sie den Motor starten oder einschalten.
- p) Halten Sie niemals Hände oder Füße in die Nähe oder unter rotierende Teile. Halten Sie die Auswurföffnung immer frei.
- q) Heben oder Tragen Sie den Rasenmäher niemals während der Motor läuft.
- r) Stoppen Sie den Motor und entfernen Sie das Zündkerzenkabel:
 - Bevor Sie Verstopfungen entfernen oder den Auswurf reinigen;
 - Vor Kontrollen, Reinigung oder Arbeiten am Rasenmäher;
 - Nach der Berührung mit einem Fremdgegenstand. Kontrollieren Sie den Rasenmäher auf Beschädigungen und reparieren Sie vor dem Wiedereinschalten und Bedienen des Rasenmähers;
 - Wenn der Rasenmäher anfängt unnormal zu vibrieren (sofort kontrollieren);
- s) Stoppen Sie den Motor
 - Immer, wenn Sie den Rasenmäher verlassen;
 - Vor dem Nachtanken;
- t) Reduzieren Sie die Gaszufuhr, während der Motor herunterschaltet und, wenn der Motor mit einem Absperrventil ausgerüstet ist, schalten Sie die Kraftstoffversorgung zum Ende des Mähvorganges aus;

d) Wartung und Lagerung

- a) Halten Sie alle Muttern, Bolzen und Schrauben festgezogen, um sicher zu stellen, dass die Maschine sich in sicherem Arbeitszustand befindet.
- b) Lagern Sie die Geräteausstattung niemals mit Benzin im Tank in einem Gebäude, wo die Dämpfe mit einer offenen Flamme oder Funken in Verbindung kommen können;
- c) Lassen Sie den Motor abkühlen bevor Sie die Maschine in einem abgeschlossenen Raum lagern;
- d) Um die Brandgefahr zu reduzieren halten Sie den Motor, den Schalldämpfer und den Benzinlagerbereich frei von Gras, Blättern oder Schmierfett;
- e) Kontrollieren Sie den Grasauffangkorb regelmäßig auf Abnutzung und Verschleiß.
- f) Ersetzen Sie aus Sicherheitsgründen abgenutzte oder beschädigte Bauteile.
- g) Wenn das Benzin abgelassen werden muss, sollte dies im Außenbereich gemacht werden.

Zusätzliche Warnung:

1. Diese Maschine ist ausschließlich zum Schneiden von natürlichem Gras geeignet. Benutzen Sie den Rasenmäher niemals für andere Zwecke. Jede andere Nutzung kann Gefahren für Ihre Sicherheit oder Beschädigungen des Rasenmähers verursachen.
2. Personen unter 16 Jahren und Personen, die nicht mit den Bedienungsanweisungen vertraut sind, dürfen den Rasenmäher nicht benutzen.
3. Der Bediener ist Verantwortlich für die Sicherheit anderer Personen im Arbeitsbereich. Halten Sie Kinder und Haustiere in einem sicheren Abstand, während der Rasenmäher in Benutzung ist.
4. Bauen Sie vor dem Mähen den Grasauffangkorb an.
5. Achten Sie vor dem Mähen darauf, dass die Messer und Messerbefestigungen sicher festgezogen sind. Wenn die Messerklingen geschärft werden müssen, muss dies gleichmäßig auf beiden Seiten erfolgen, um einer Unausgeglichenheit vorzubeugen. Wenn sie Messer beschädigt sind, müssen diese ersetzt werden.
6. Wenn Sie mähen, tragen Sie immer lange Hosen und festes Schuhwerk.
7. Benutzen Sie den Rasenmäher nicht, wenn es regnet oder das Gras nass ist.
8. Besondere Maßnahmen müssen an Böschungen beachtet werden. Mähen Sie quer zu Böschungen, niemals aufwärts oder abwärts.
9. Ändern Sie niemals in irgendeiner Weise die Bemessungsdrehzahl des Motors.
10. Trennen Sie am selbstfahrenden Rasenmäher das Selbstantrieb System, bevor Sie den Motor starten.
11. Stoppen Sie den Motor und entfernen Sie die Zündkerzenabdeckung in diesen Fällen:
 - Vor allen Arbeiten unter der Abdeckung oder an der rückwärtigen Grasauswurfklappe.
 - Vor allen Wartungen, Reparaturen und Kontrollen.
 - Vor dem Transport, dem Anheben oder Demontieren des Rasenmähers.
 - Wenn Sie den Rasenmäher unbeaufsichtigt lassen oder die Schnitthöhe ändern.
 - Zum Entfernen und Leeren des Grasauffangkorbes.
 - Nach dem Anstoßen an einen Fremdgegenstand, stoppen Sie den Motor und kontrollieren Sie den Rasenmäher gründlich auf Beschädigungen. Bringen Sie den Rasenmäher erforderlichenfalls zur Reparatur zu einem Fachhändler.
 - **WARNUNG: Nach dem Stoppen des Motors sind die Messer noch für ein paar Sekunden in Bewegung.**
 - Wenn der Rasenmäher in einer unnormalen Art und Weise vibriert, finden Sie den Grund und bringen Sie den Rasenmäher zu einem Fachhändler.
 - Kontrollieren Sie für die sichere Benutzung des Rasenmähers regelmäßig, dass Bolzen, Muttern und Schrauben sicher festgezogen sind.

WARNUNG: BENZIN IST HOCHENTZÜNDLICH.

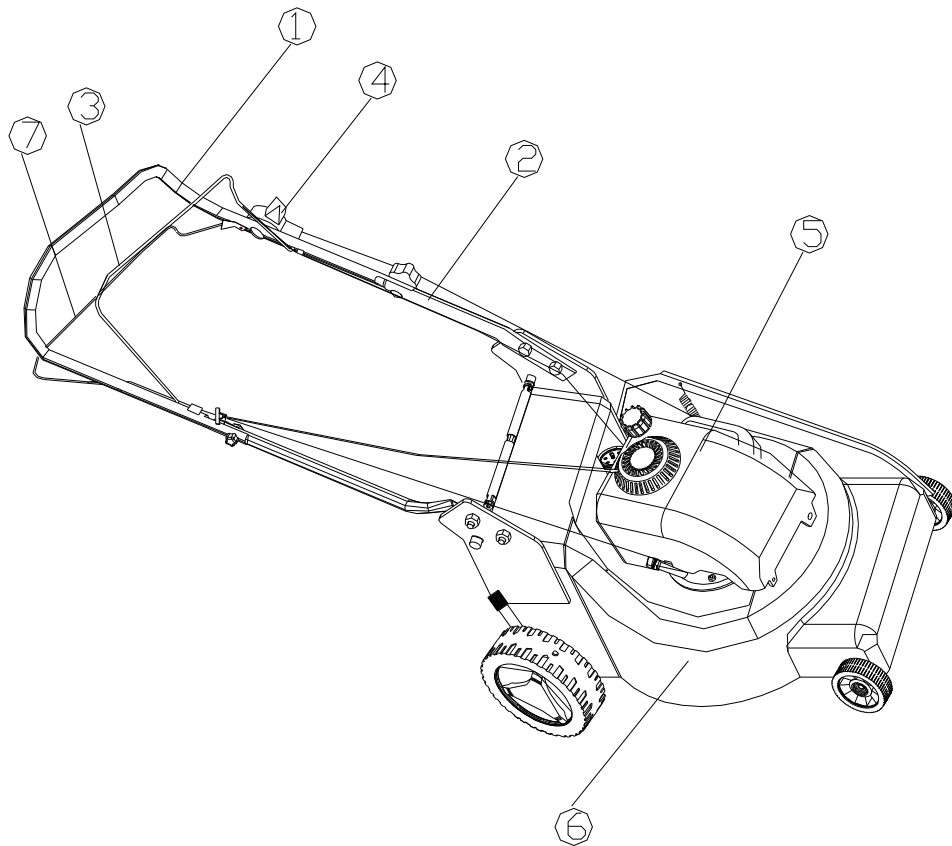
- Bewahren Sie Benzin in einem Benzinkanister auf.
- Tanken Sie mit einem Filter, tanken Sie im Außenbereich. Rauchen Sie nicht. Benutzen Sie nicht Ihr Mobiltelefon.
- Tanken Sie Benzin und Öl bevor Sie den Motor starten. Entfernen Sie niemals den Tankdeckel oder tanken Sie, während der Motor läuft oder heiß ist.
- Starten Sie den Motor nicht, wenn Benzin verspritzt wurde. Entfernen Sie den Rasenmäher aus diesem Bereich und vermeiden Sie jeden Kontakt mit einer Hitzequelle bis das verspritzte Benzin komplett verdampft ist.
- Schrauben Sie den Tankdeckel und Kanisterdeckel wieder fest.

WARNUNG: Stoppen Sie den Motor vor Reparatur oder Wartungsarbeiten.

- Halten Sie alle Muttern, Bolzen und Schrauben festgezogen, um sicher zu stellen, dass der Rasenmäher sich in sicherem Arbeitszustand befindet.
- Lagern Sie den Rasenmäher niemals mit Benzin im Tank in einem geschlossenen Bereich, wo die Benzindämpfe mit einer heißen Hitzequelle oder Flammen in Verbindung kommen können. Lassen Sie den Motor abkühlen bevor Sie den Rasenmäher am Lagerplatz abstellen.
- Um die Brandgefahr zu reduzieren, reinigen Sie den Rasenmäher, insbesondere den Motor, Auspuff und den Kraftstofftank. Entfernen Sie alle Grashalme, Blätter oder Schmierfettablagerungen.
- Kontrollieren Sie regelmäßig den Zustand der Ablenkleche und des Grasauffangkorbes, ersetzen Sie diese bei Beschädigungen.
- Im Fall, dass Sie vor dem Winter das Öl ablassen, machen Sie das im Außenbereich.
- Tragen Sie dicke Handschuhe zum Anbau und Schärfen des Messers. Achten Sie darauf, dass das Messer immer gleichmäßig geschliffen ist..

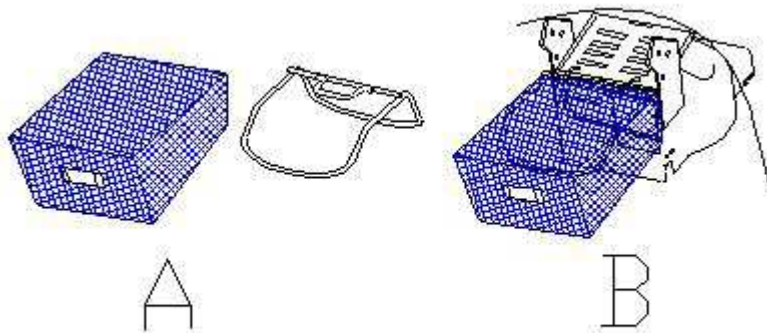
1-BESCHREIBUNG

- 1 Oberer Handgriff 2 Unterer Handgriff 3 Motorkontrollhebel 4 Gashebel
5 Motor 6 Fahrgestell 7 Selbstantrieb-Schalthebel



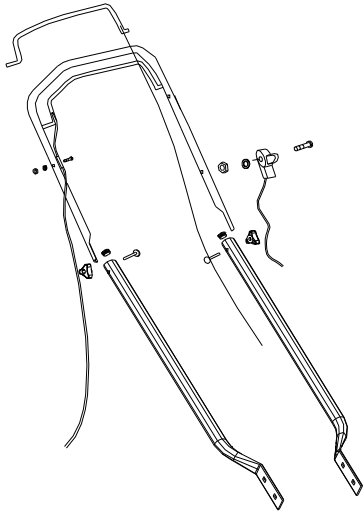
2-MONTAGE DES GRASAUFFANGKORBES

- Setzen Sie den Metallrahmen in den Grasauffangkorb ein. Bild A
- Befestigen Sie den Grasauffangkorb am Metallrahmen. Bild A
- Klappen Sie das Ablenklech nach oben und setzen Sie den Grasauffangkorb ein. Bild B



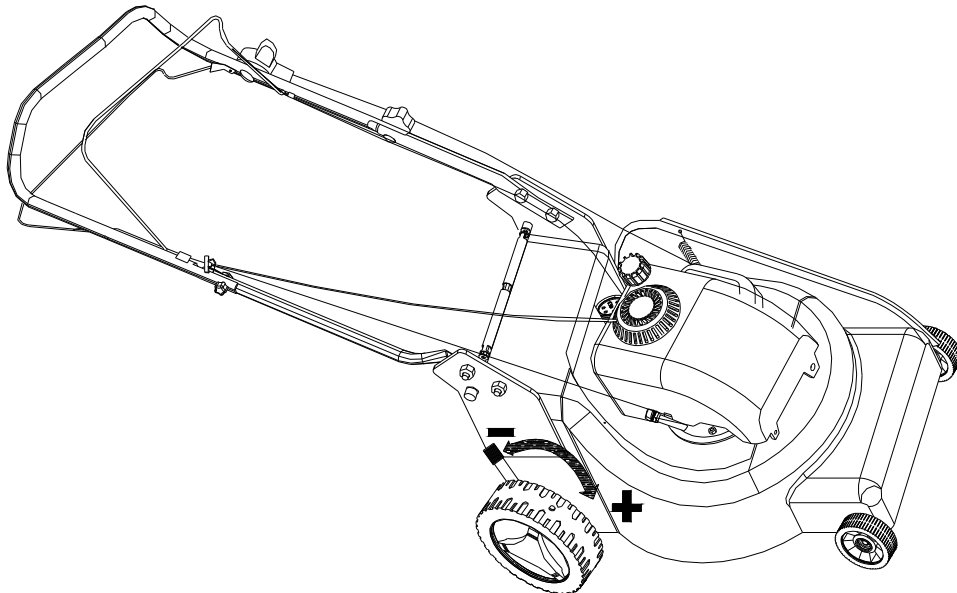
3-MONTAGE DER HANDGRIFFE

Falten Sie die Handgriffe auseinander und schrauben Sie die Teile der Handgriff mit den zwei Schrauben und Mutter zusammen.



4-SCHNITTHÖHENEINSTELLUNG

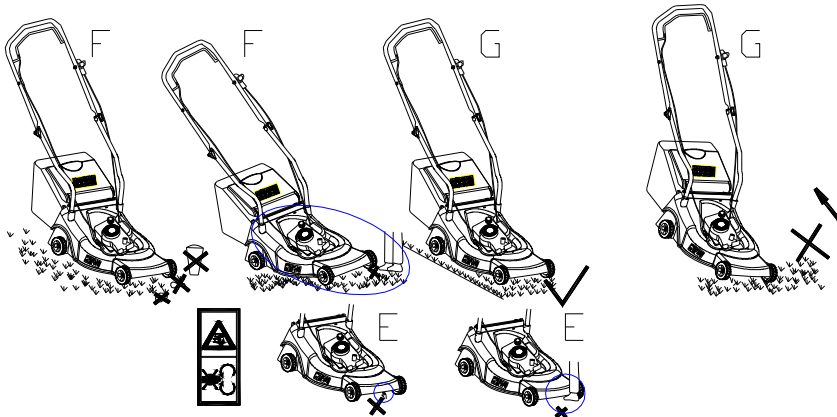
Die Schnitthöhenverstellung darf nur mit ausgeschaltetem Antrieb erfolgen. Beachten Sie vor dem Anheben- Verstellen der Schnitthöhe, dass das Messer zum Stillstand gekommen ist. Die Verstellung in Richtung „+“ oder „-“ verdreht werden. Die Verstellung erfolgt stufenweise, stellen Sie sicher, dass der Verstellhebel in der gewünschten Höhe einrastet.



5-SICHERHEITSVORKEHRUNGEN

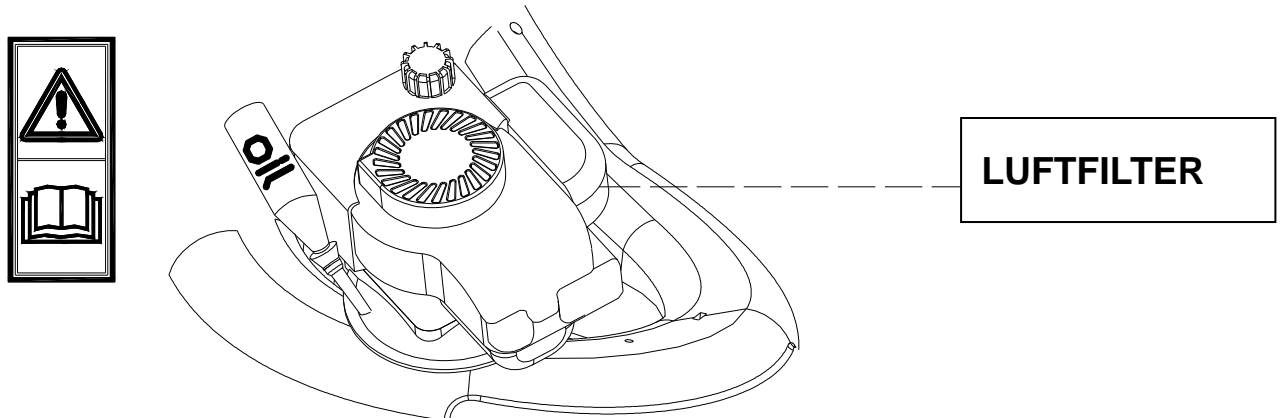
- e) **Bedienen Sie den Rasenmäher immer nur mit dem angebrachten Grasauffangkorb oder/und dem Ablenkblech.**
- f) **Stoppen Sie den Motor bevor Sie den Grasauffangkorb leeren oder die Schnitthöhe neu einstellen.**

- g) Halten Sie niemals Ihre Hände oder Füße unter den Rasenmäher oder unter den Grasauswurfbereich während der Motor läuft. Bild E
- h) Entfernen Sie vor dem Mähen alle Fremdgegenstände vom Rasen, die möglicherweise von der Maschine herumgeschleudert werden könnten. Bild F
- i) Halten Sie Kinder, andere Personen und Haustiere in einem sicheren Abstand, wenn der Rasenmäher in Benutzung ist.
- j) Heben Sie den Rasenmäher niemals während des Startens an. Bild G



6-BEDIENUNG

6.1-Lesen Sie vor der Benutzung das Motor-Anleitungshandbuch.



Der Rasenmäher wird ohne Motoröl ausgeliefert: Füllen Sie 0.6 Liter Motoröl (15w40) auf bevor Sie den Motor starten.

6.2 STARTEN DES MOTORS:

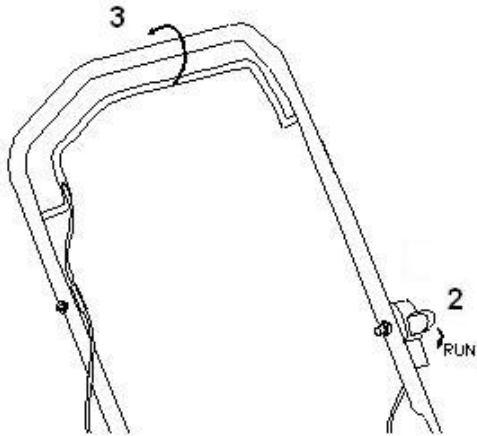
Wenn die Maschine korrekt montiert wurde, starten Sie den Motor wie folgt:

- a) Legen Sie den Hebel in die **START**-Position oder **F**.
- b) Ziehen Sie den Motorkontrollhebel (3) gegen den Handgriff. Ziehen Sie den Rückholstarter bis Sie einen Widerstand merken und ziehen Sie dann kräftig.
- c) Vertsellen Sie nachdem der Motor gestartet ist den Gashebel (2) in die „RUN“ Position.



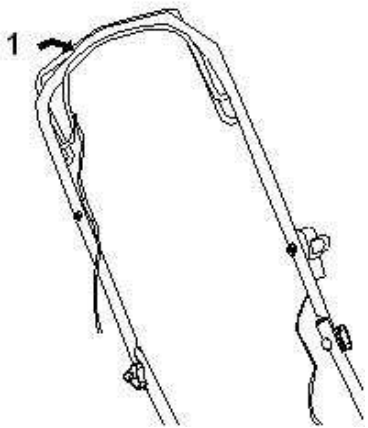
Das Messer dreht sich sobald der Motor gestartet wird. Während die Maschine arbeitet,

halten Sie den Sicherungshandgriff (3) in Arbeitsposition. Der Motor stoppt sobald Sie den Motorkontrollhebel lösen.



6.3 DIE SELBSTANTRIEB FUNKTION

Zum Einschalten des Selbstantriebes drücken Sie den Selbstantriebs- Kontrollhebel (1) gegen den Handgriff. Vorsicht: Die Maschine beginnt sofort mit der Fahrbewegung. Zum Stillsetzen der Fahrbewegung lassen Sie den Selbstantriebs- Kontrollhebel (1) los. Die Maschine bleibt sofort stehen.



7-Schutzvorrichtung des Antriebsriemens

Versuchen Sie nicht die Schutzvorrichtung des Antriebsriemens zu öffnen.

Wenn die Schutzvorrichtung des Antriebsriemens beschädigt ist, muß diese vom Hersteller, einen Fachhändler oder eine ähnlich qualifizierte Person ausgetauscht werden.

Schutzvorrichtung des Antriebsriemens



8-WARTUNG

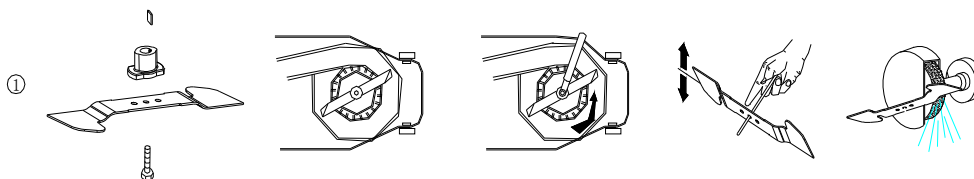
Auswechseln des Messers

ACHTUNG: Die Maschine darf erst nach vollständigem Stillstand der Messereinheit angehoben werden. Trennen Sie vor Anfang der Montagearbeit immer den Zündkerzenstecker von der Zündkerze.

Nach Montage des Messers drehen Sie den Rasenmäher in die normale Arbeitsstellung (Messereinheit zum Boden gerichtet), verbinden Sie den Zündkerzenstecker mit der Zündkerze und führen Sie einen Probelauf durch. Falls es zu unnormalen Vibrationen o.ä. kommt kontaktieren Sie bitte Ihren Fachhändler. Der Rasenmäher darf nicht in der angekippten Stellung gestartet werden.

Zum Entfernen des Messer schrauben Sie die Schraube ab, kontrollieren Sie die Messerhalterung und wechseln Sie alle abgenutzten oder beschädigten Bauteile.

Wenn Sie das Messer wieder einbauen, achten Sie darauf, dass die Schneidkanten sich zur Motorrotation richten. Die Messerschraube muss mit einem elektrodynamischen Werkzeug mit einer Drehkraft von 3.7 K·gm(37Nm) festgezogen werden.



DAS MESSER: Das Messer ist aus gepresstem Stahl hergestellt. Um eine effiziente Arbeit zu gewährleisten, schärfen Sie das Messer regelmäßig, etwa alle 25 Arbeitsstunden. Achten Sie darauf, dass das Messer gleichmäßig geschliffen ist. Führen Sie einen schmalen Metallwinkel ($\varnothing 2$ oder $\varnothing 3$ mm) in das Mittelloch des Messers ein. Das Messer sollte horizontal sein.

Wenn das Messer nicht horizontal ist, gleichen Sie es aus, indem Sie von der Seite, die sich nach unten neigt, etwas Metall abschleifen.

Wechsel und Reinigung der Zündkerze

(nur F7RTC Zündkerzen verwenden))

- 1) Wenn der Motor abgekühlt ist, entfernen Sie die Zündkerze mit dem Steckschlüssel.
- 2) Reinigen Sie die Zündkerze mit einer Drahtbürste.
- 3) Benutzen Sie eine Einstelllehre; justieren Sie den Elektrodenabstand auf 0.75 mm.
- 4) Installieren Sie die Zündkerze vorsichtig mit der Hand, um ein Einschrauben quer zur Windung zu vermeiden.

5) Nachdem die Zündkerze richtig sitzt, ziehen Sie diese mit einem Steckschlüssel fest, um die Dichtung anzudrücken.



Reinigung des Luftfilters

Entfernen Sie die Luftfilterabdeckung und nehmen Sie das Filterelement heraus. Um zu vermeiden, dass Gegenstände in die Luftkammer fallen, setzen Sie die Luftfilterabdeckung wieder auf. Waschen Sie das Filterelement mit warmem Seifenwasser aus, spülen Sie es und lassen Sie es an der Luft trocknen.

Warnung!

Lassen Sie den Motor niemals ohne das Luftfilterelement laufen.

BENUTZEN SIE NUR ORIGINAL ERSATZTEILE. ERSATZTEILE VON SCHLECHTER QUALITÄT KÖNNEN BETRÄCHTLICHE BESCHÄDIGUNGEN AN IHREM RASENMÄHER VERURSACHEN UND SIND FÜR IHRE EIGENE SICHERHEIT GEFÄHRLICH.

10-LAGERUNG UND GEWÄHRLEISTUNG

Lagerung der Maschine

Reinigen Sie nach dem Mähen die Maschine gründlich. Lassen Sie den Motor abkühlen und lagern Sie die Maschine in einem trockenen Raum. Um den Lagerraum zu reduzieren, kann der obere Handgriff heruntergeklappt werden. Schrauben Sie die Flügelschrauben mit etwa 6 Umdrehungen auf.

Gewährleistungsinformation

Der Hersteller gewährt eine Gewährleistung in Übereinstimmung mit der Gesetzgebung des Heimatlandes des Verbrauchers, mit einem Minimum von 1 Jahr (Deutschland: 2 Jahre). Die Gewährleistung beginnt ab dem Verkaufsdatum der Maschine an den Endverbraucher.

Die Gewährleistung deckt nur Materialschäden und Verarbeitungsschäden ab.

Reparaturen innerhalb der Gewährleistung dürfen nur von einem autorisierten Fachhändler durchgeführt werden. Wenn eine Reklamation innerhalb der Gewährleistung gemacht wird, muss die Originalrechnung (mit Kaufdatum) vorgelegt werden.

Die Gewährleistung greift nicht in folgenden Fällen:

- Normale Abnutzung und Verschleiß.
- Falsche Bedienung, z. B. Überlastung der Maschine, Verwendung von nicht vorschriftsmäßigen Bauteilen
- Gewaltanwendung, Beschädigungen durch äußere Einflüsse.
- Beschädigungen, welche durch Nichtbeachtung der Bedienungsanleitung verursacht wurden, z. B. Verbindung mit einer ungeeigneten Stromversorgung oder Nichteinhaltung der Installationsanweisungen.
- Teilweise oder komplette Demontage der Maschine.