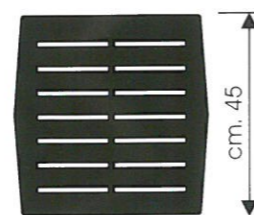
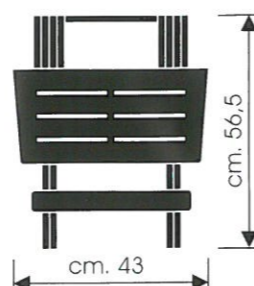
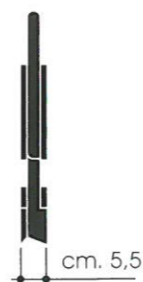


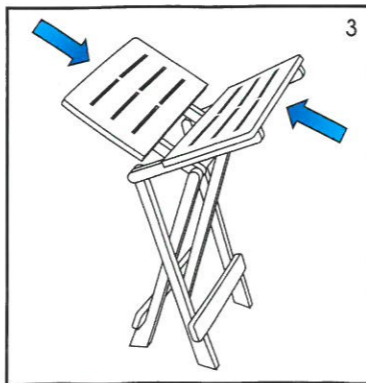
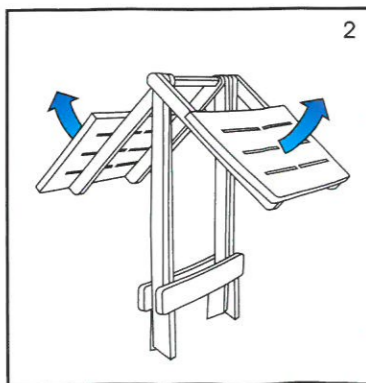
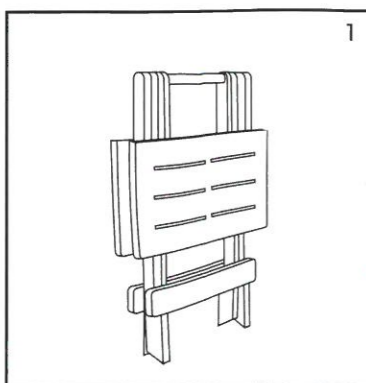
ADIGE



ATTENZIONE! - CAUTION!



MAX KG. 12
NON UTILIZZARE
COME SGABELLO
NOT TO BE USED
AS A SEAT OR A STEP STOOL



IT
IMPORTANTE CONSERVARE PER FUTURI RIFERIMENTI
LEGGERE ATTENTAMENTE
 Tavolo pieghevole cm. 43 x 45 x 50.
 Per uso privato e domestico. Pulire con acqua e detersivo liquido e cremoso evitando prodotti abrasivi.
 Istruzioni di montaggio (1-2-3-4).

FR
INFORMATION A LIRE SOIGNEUSEMENT ET CONSERVER
POUR TOUTE DEMANDE FUTURE
 Table pliante cm. 43 x 45 x 50.
 Produit destiné à un usage privé et domestique.
 Nettoyer à l'eau et au savon. Éviter tout produit abrasif.
 Instructions de montage (1-2-3-4).

EN
IMPORTANT RETAIN FOR FUTURE REFERENCE READ CAREFULLY
 Folding table cm. 43 x 45 x 50.
 For private and domestic use only. To clean use mild soap and water, do not use bleach, acid or abrasive cleaners.
 Assembly instructions (1-2-3-4).

ES
IMPORTANTE CONSERVAR COMO FUTURA REFERENCIA.
LEER ATENTAMENTE.
 Mesa plegable cm. 43 x 45 x 50.
 Para uso privado y doméstico. Limpiar con agua y detergente líquido o cremoso evitando productos abrasivos.
 Instrucciones de montaje (1-2-3-4).

PT
IMPORTANTE CONSERVAR PARA FUTURAS REFERENCIAS:
LER CUIDADOSAMENTE
 Mesa dobrável cm. 43 x 45 x 50.
 Para uso privado e doméstico. Lavar com água e detergente líquido ou cremoso. Não utilize produtos ácidos ou abrasivos.
 Instruções de montagem (1-2-3-4).

DE
ACHTUNG! UNBEDINGT ZUERST LESEN! ZUM SPÄTEREN NACHLESEN
AUFBEWAHREN!
 Klapptisch 43 x 45 x 50 cm.
 Es ist für den privaten Haushalt vorgesehen und für gewerbliche Zwecke ungeeignet.
 Zum Reinigen nur milde Reiniger und Wasser benutzen. Keine bleichenden, ätzenden oder scheuernden Mittel verwenden!
 Montage Anleitung (1-2-3-4).

HU
JELÉN TÁJÉKOZTATÓT FIGYELMESEN OLVASSA EL ÉS TARTSA MEG,
KÉSŐBB MÉG SZÜKSÉGE LEHET RÁ.
 Összehajtható asztal 43 x 45 x 50 cm.
 Csak magán- és háztartási célra használható
 Tisztításhoz használjon lágy szappant és vizet.
 Ne használjon klóros fehérítőt, savat, szemcsés súrolószert vagy maró hatású tisztítószert.
 Szerelési útmutató (1-2-3-4).

SK
DŮLEŽITÉ, USCHOVAJTE PRE PRÍPAD BUDÚCEHO POUŽITIA. ČÍTAJTE
POZORNE
 Rozkladací stôl 43 x 45 x 50 cm.
 Výrobok určený len pre domáce použitie
 Čistiť vodou, nepoužívať drsné alebo abrazívne čistiace prostriedky
 Pokyny pre montáž (1-2-3-4).

HR
VAŽNO JE SAČUVATI UPUTE ZBOG BUDUĆEG KORIŠTENJA.
ČITATI PAŽLJIVO!
 Sklopivi stol 43 x 45 x 50 cm.
 Isključivo za korištenje u privatne svrhe, u domaćinstvu. Čisti se vodom i tekućim ili kremastim deterdžentima.
 Instrukcije za montažu (1-2-3-4).

RO
IMPORTANT A SE PASTRA PENTRU REFERIRI ULTERIOARE.
A SE CITI CU ATENTIE
 Masa plianta 43 x 45 x 50 cm.
 Pentru folosinta privata si casnica. A se curata cu apa si detergent lichid sau cremos, evitand produsele abrazive.
 Instructiuni de montaj (1-2-3-4).

PL
WAŻNE, PRZECZYTAJ UWAŻNIE
 Stół składany 43 x 45 x 50 cm.
 Tylko do użytku prywatnego i domowego. W celu wyczyszczenia używać mydła z wodą. Nie używać wybielacza, kwasu, ani środków czyszczących.
 Instrukcja montażu (1-2-3-4).

BG
ВАЖНО: ПРОЧЕТЕТЕ ВНИМАТЕЛНО И ЗАПАЗЕТЕ ЗА БЪДЕЩО
ПОЛЗВАН
 Сгъваема маса 43 x 45 x 50 cm.
 За частно и домашно ползване. Почиствайте с вода и течен или крем сапун, избягвайки абразивни продукти.
 Инструкции за монтаж (1-2-3-4).

NL
BELANGRIJK; ADRES BEWAREN
INSTRUCTIES MET AANDACHT LEZEN
 Vouwtafel 43 x 45 x 50 cm.
 Voor normaal huis- en tuingebruik
 Schoonmaken met water of vloeibare zeep
 Schuurmiddelen vermijden
 Montage instructies (1-2-3-4).

TR
ÖNEMLİDİR, İLERİDE BAŞVURMAK ÜZERE SAKLAYIN: DİKKATLE OKUYUN
 Katlanılabilir Masa 43 x 45 x 50 cm.
 Sadece özel ve şahsi ihtiyaç için kullanılmalıdır. Temizlemek için yumuşak sabun ve su kullanın, çamaşır suyu, asit veya aşındırıcı temizlik maddeleri kullanmayın.
 Montaj talimatları (1-2-3-4).

CZ
UPOZORNĚNÍ! USCHOVEJTE SI TYTO INSTRUKCE PRO DALŠÍ POUŽITÍ.
ČTĚTE PEČLIVĚ.
 Skládací stůl 43 x 45 x 50 cm.
 Pro soukromé a domácí použití. Výrobek čistěte pouze jemným mýdlem a vodou. Nepoužívejte bělidla, kyseliny a čistidla s hrubou konzistencí, která by mohla povrch poničit.
 Instrukce k montáži (1-2-3-4).

Made in Italy



IPAE-PROGARDEN s.p.a.

Via delle Gallerane, 2
 22046 Merone (Co) - ITALIA
 Tel. +39 031.3336611 - Fax +39 031.645211
 info@ipae-progarden.com
 www.ipae-progarden.com