



**EN - WARNING!** - Please read the warning/notice before use and keep this information for future reference. Adult assembly required. Not suitable for children under 3 years of age due to functional fastenings and components. Risk of entrapment of fingers. Contains functional sharp points. Use under adult supervision. Subject to technical change and change of colour.

**DE - Achtung!** - Bitte lesen Sie die Warnung/den Hinweis vor dem Gebrauch und bewahren Sie diese Informationen zum späteren Nachschlagen auf. Der Zusammenbau sollte durch Erwachsene erfolgen. Nicht geeignet für Kinder unter 3 Jahren aufgrund der funktionellen Verschlüsse und Komponenten. Gefahr des Einklemmens der Finger. Enthält spitze Gegenstände. Verwendung unter Aufsicht von Erwachsenen. Vorbehaltlich technische oder farbliche Veränderungen.

**FR - Attention!** - Veuillez lire l'avertissement/la notice avant l'utilisation et conserver ces informations pour référence ultérieure. Nécessite le montage par un adulte. Ne convient pas aux enfants de moins de 3 ans en raison des fermetures et des composants fonctionnels. Risque de pincement des doigts. Contient des parties fonctionnelles aigües. Utiliser sous la surveillance d'un adulte. Sujet à modifications techniques et de couleur.

**NL - Waarschuwing!** - Lees eerst de waarschuwing / aanwijzingen voor gebruik en bewaar deze informatie voor toekomstig gebruik. Vereist montage door een volwassene. Niet geschikt voor kinderen onder 3 jaar vanwege functionele sluitingen en onderdelen. Gevaar op vastklemmen van de vingers. Bevat functionele scherpe punten. Gebruiken onder toezicht van volwassenen. Onder voorbehoud van technische veranderingen en verandering van kleur.

**ES - Advertencia!** - Por favor, lea la advertencia/aviso antes de utilizarlo y guarde esta información para futuras consultas. Debe ser montado por un adulto. No apto para niños menores de 3 años debido a los cierres y componentes funcionales. Riesgo de pellizcarse los dedos. Contiene puntas funcionales afiladas. Utilizar bajo la supervisión de un adulto. Sujeto a cambios técnicos y cambio de color.

**IT - Avvertenza!** - Si prega di leggere l'avvertimento/avvertenza prima dell'uso e di conservare queste informazioni per riferimento futuro. Il montaggio deve essere effettuato da adulti. Non adatto a bambini di età inferiore ai 3 anni a causa delle chiusure e dei componenti funzionali. Rischio di pizzicare le dita. Contiene elementi appuntiti. Utilizzare sotto la supervisione di un adulto. Soggetto a logorio tecnico e cambiamento di colore.

**DK - Advarsel!** - Læs venligst advarslen/meddelelsen før brug og opbevar disse oplysninger til senere brug. Skal samles af en voksen person. Ikke egnet til børn under 3 år på grund af funktionelle lukninger og komponenter. Risiko for klemning af fingre. Indeholder skarpe punkter. Brug under opsyn af en voksen. Ret til tekniske ændringer og ændring af farve.

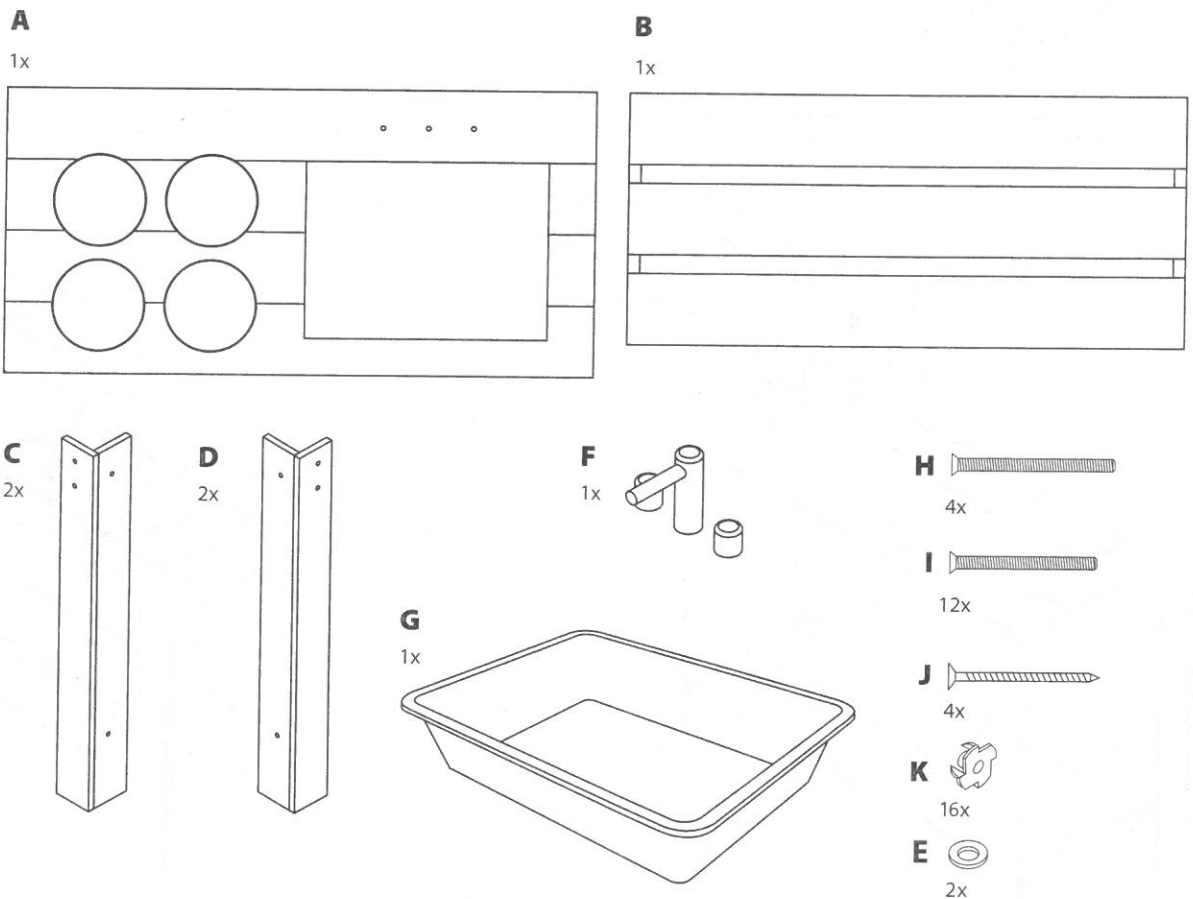


# ASSEMBLY INSTRUCTION

MONTAGEANLEITUNG | INSTRUCTIONS D'INSTALLATION | MONTAGE INSTRUCTIE  
INSTRUCCIONES DE MONTAJE | ISTRUZIONI DI MONTAGGIO | MONTERINGSVEJLEDNING

ART.NR.KG241

Content  
Inhalt  
Contenu  
Inhoud



Tools not included  
Beinhaltet kein Werkzeug  
Outils non fournis  
Gereedschap niet inbegrepen



Distributed by:  
Esschert Design BV  
Euregioweg 225  
NL-7532SM Enschede  
www.esschertdesign.com

