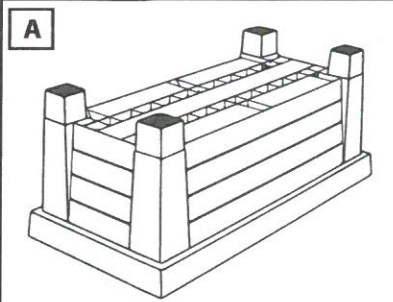




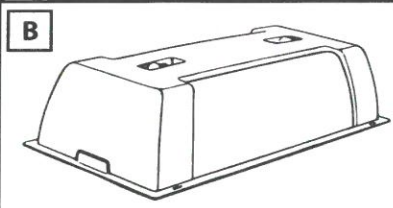
222 PAP



4a 4b



1x 1x



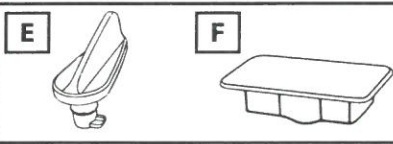
1x -



4x 4x



2x 2x



4x 4x

